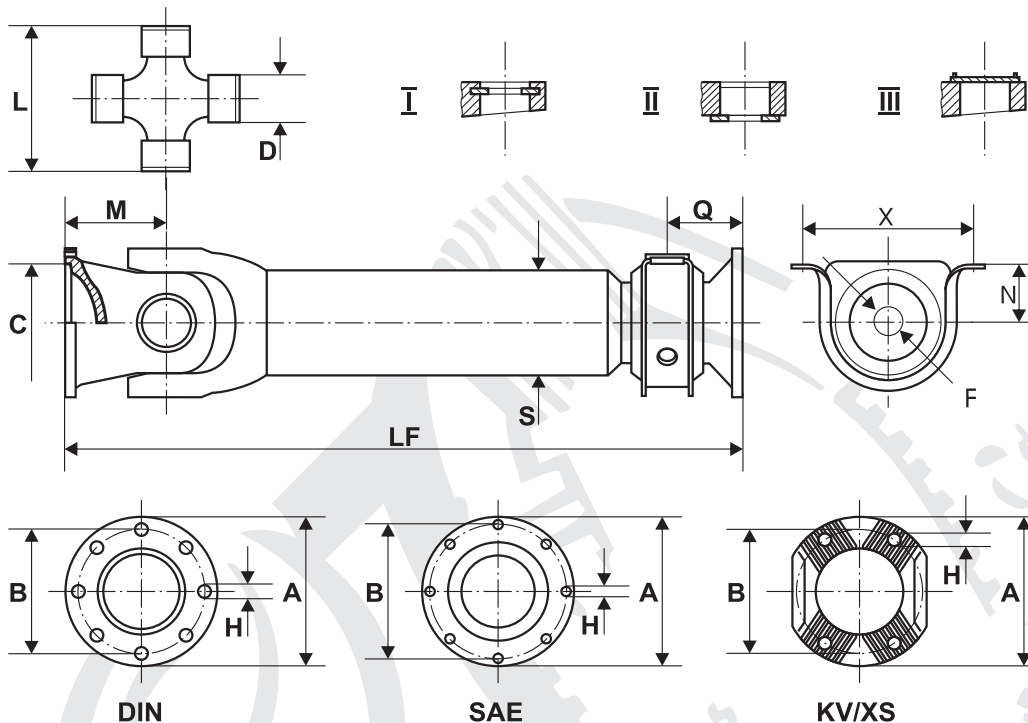


## 0.04 wał pośredni z łożyskiem



L		D (wymiar należy podać w [mm])		
typ zabezpieczenia (zaznacz właściwy)		I	II	III
LF				
typ przyłączy (zaznacz właściwy)		DIN	SAE	KV/XS
A		B		
C wewnętrzne /DIN		C zewnętrzne /SAE		
H $\phi$		I ilość otworów		
M	Q	S		
N	X	F		

Uwagi (typ pojazdu, oznaczenie oryginalne itp.)